

⚠ Предупреждение! ⚠

Во избежании поражения электрическим током, не открывайте крышку устройства самостоятельно. При возникновении неполадок обратитесь в сервисный центр .

РУКОВОДСТВО ПОЛЬЗОВАТЕЛЯ

Xline T-80 1.5 U Радиоузел



Требования безопасности

- Не открывайте крышку устройства.
- Не рекомендуется эксплуатация прибора при высокой температуре или влажности.
- Избегайте попадания влаги в устройство.
- Обеспечьте свободное поступление воздуха к устройству.
- Держите прибор подальше от прямого попадания солнечных лучей.
- Если в устройство попала влага, необходимо просушить его, в противном случае есть вероятность поражения электрическим током.

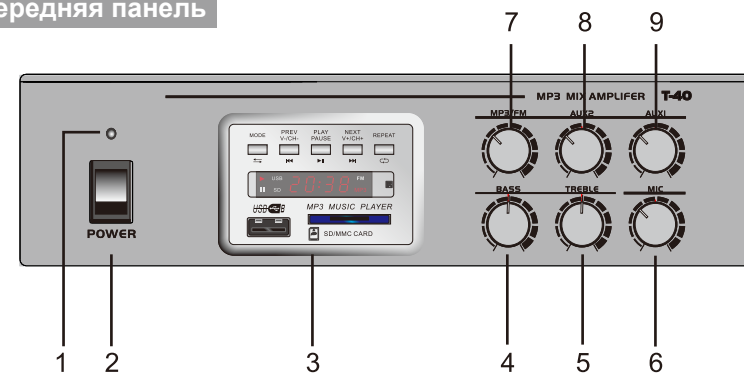
Основные функции

- 1) Использует передовые эффективные схемы предусилителя
- 2) На каждом входе есть свой регулятор громкости
- 3) 1 микрофонный вход MIC, 2 линейных входа AUX
- 4) Режимы выхода на АС: 70В / 100В / 4-16 Ом
- 5) Встроенный MP3 и FM плееры
- 6) Поддержка USB, SD карт

Аксессуары

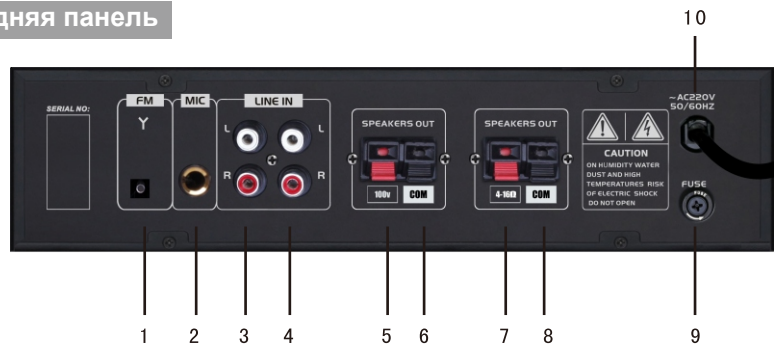
Кабель питания, руководство пользователя

Передняя панель



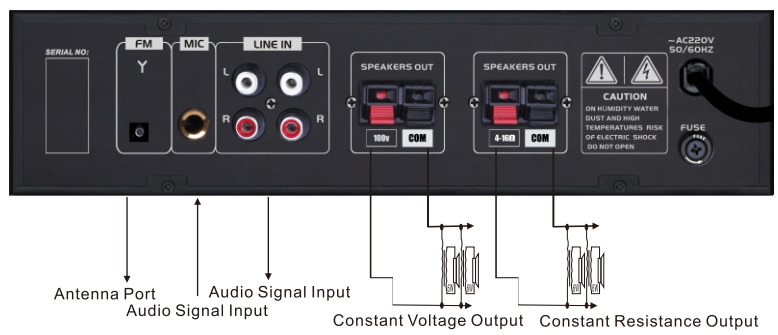
1. Индикатор питания
2. Выключатель питания
3. Панель управления MP3/FM
4. Регулятор Bass
5. Регулятор Treble
6. Регулятор MIC
7. Регулятор громкости MP3/FM
8. Регулятор громкости AUX2
9. Регулятор громкости AUX1

Задняя панель



- 1. Вход для антенны
- 2. Вход MIC
- 3. Вход AUX 1
- 4. Вход AUX 2
- 5-6. Выход 70V/100 В
- 7-8. Выход 4-16 Ом
- 9. Предохранитель 3 А
- 10. Вход питания 220 В

Соединения



Приложение

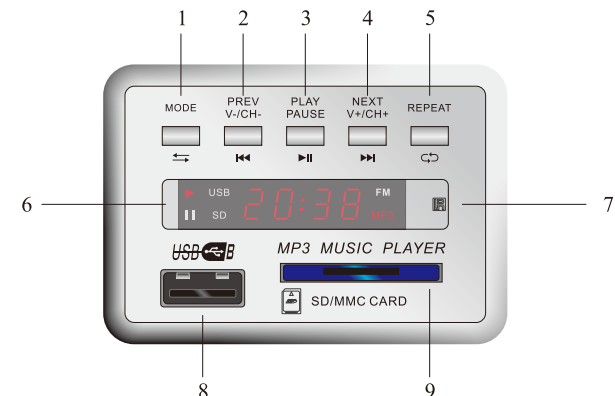
Диаграмма питания, сопротивления и выходной мощности

W	25V	70V	100V	240V	4 Ω	8 Ω	16 Ω	
3	208	1.6K	3.3K	19.2K	3.5	4.9	6.9	
6	104	816	1.66K	9.6K	4.9	6.9	9.8	
10	62.5	490	1K	5.8K	6.3	8.9	12.6	
25	25	196	400	2.3K	10	14.1	20	
50	12	98	200	1.2K	14.1	20	28.3	
75	8.3	65.3	133.3	768	17.3	24.5	34.6	
100	6.25	49	100	576	20	28.3	40	
125	5	39.2	80	461	22.4	31.6	44	
150	4.17	32.7	66.7	384	24.5	34.6	49	
175	3.57	28	57.1	330	26.5	37.4	52.9	
200	3.13	24.5	50	288	28.3	40	56.6	
225	2.78	21.8	44	256	30	42.4	60	
250	2.5	19.6	40	230	31.6	44.7	63.3	
300	2.08	16.3	33	192	34.6	49	69.3	
400	1.56	12.6	25	144	40	56.6	80	
500	1.25	9.8	20	115.2	44.7	63.3	89.5	
600	1.04	8.2	16.7	96	49	69.3	98	
800	0.78	6.1	12.5	72	56.6	80	113.1	
1000	0.63	4.9	10	57.6	63.2	89.4	126.5	
1200	0.52	4.1	8.3	48	69.3	98	138.6	
1500	0.42	3.3	6.67	38.4	77.5	109	155	
					Ом Сопротивление		Вольт Напряжение	

Технические параметры

Выходная мощность	80 Вт
Выходной режим	70В/100 В, 4-16 Ом
Выход Аух	600 Ом 1 В
Выход Мис	600 Ом 10 мВ
Искажения	<0.1% на 1кГц
Защита	предохранитель 3 А
Частотный диапазон	60Гц-18кГц
Питание	220-240В/50-60Гц
Потребляемая мощность	150 Вт
Размеры	250x65x220 мм

Панель управления



- | | |
|-------------------------------------|-----------------------------------|
| 1. Смена режима | 6. Дисплей |
| 2. Выбор - /громкость - /Поиск FM - | 7. Приёмник для пульта управления |
| 3. Воспроизведение/Пауза | 8. USB вход |
| 4. Выбор+/громкость+/Поиск FM + | 9. SD вход |
| 5. Режим MP3 | |

Неполадки

Проблема	Причина возникновения	Решение
Отсутствует питание	<ul style="list-style-type: none"> Повреждён кабель питания Сгорел предохранитель 	<ul style="list-style-type: none"> Замените кабель питания Замените предохранитель
Отсутствует звук	<ul style="list-style-type: none"> Не включены MP3/FM Спикеры неисправны 	<ul style="list-style-type: none"> Проверьте наличие и исправность носителя, подключите FM антенну Замените спикеры
При возникновении других неполадок обратитесь в сервисный центр, не пытайтесь устранить проблему самостоятельно!!!		

Пульт управления

